

RRG.341-8/2007

OPIS PRZEDMIOTU ZAMÓWIENIA
(WYCIĄG Z DOKUMENTACJI BUDOWLANEJ
I SPECYFIKACJI TECHNICZNEJ)

RACIĄŻ, MAJ 2007

UWAGI OGÓLNE:

1. Przed przystąpieniem do robót sprawdzić w odpowiednich projektach roboty związane.
2. Ewentualne wady koordynacji przedstawić nadzorowi autorskiemu przed przystąpieniem do robót.
3. Wszelkie zmiany, które wykonawca zdecyduje się wprowadzić, również te które służą jedynie zmianie technologii, winny być przedstawione nadzorowi autorskiemu.

Uwagi i oznaczenia:

Beton niezbrojony lub zbrojony przeciwskurczowo



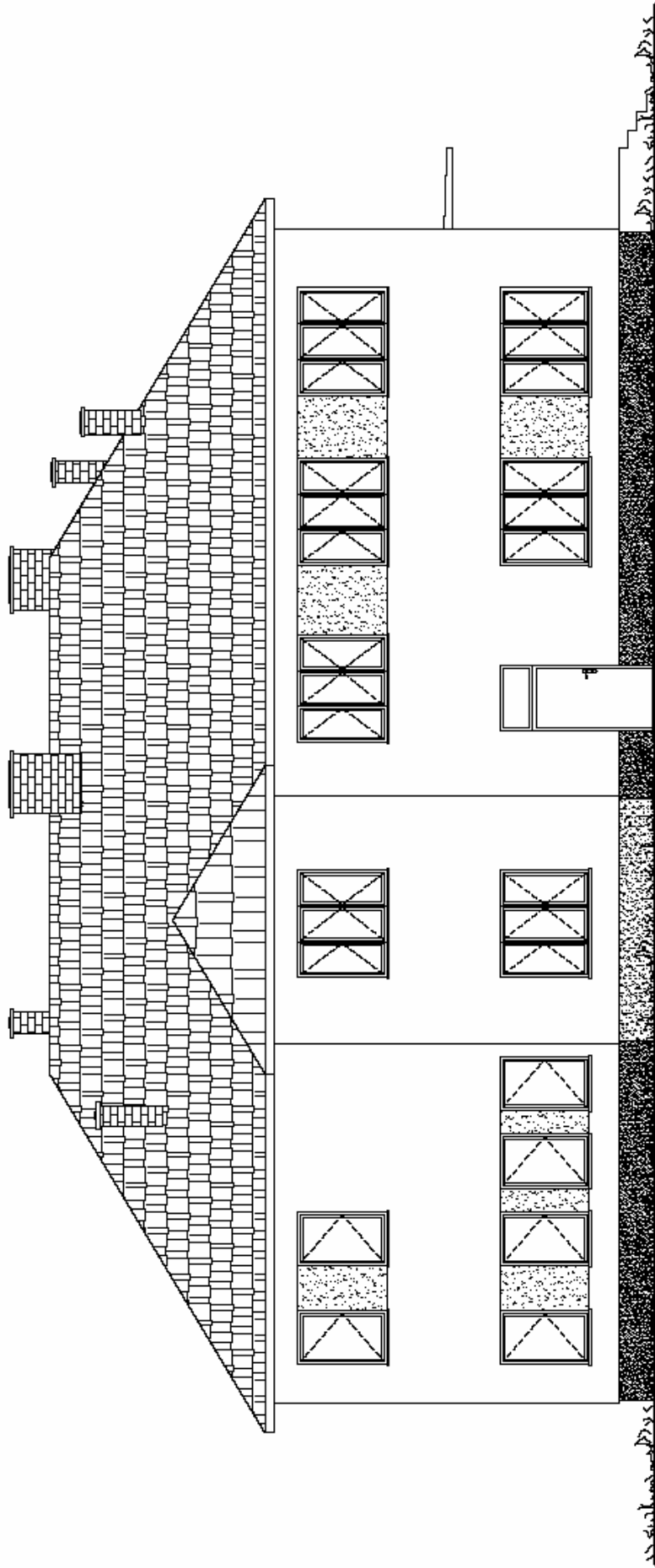
Wszystkie wymiary w [mm]
Rzędne w [m]

Uwagi ogólne:
W opisie niezmierzonych w niniejszym projekcie wykonawca i podwykonawca obowiązują:
1) Warunki techniczne odbioru prac budowlanych;
2) Przepisy określone Polskimi Normami i zaktualizacji;
3) Wzrost i sztuka budowlana;
4) Szczegółowe warunki rozliczeń i wykonawstwa ze względu na zastosowane materiały i technologie.

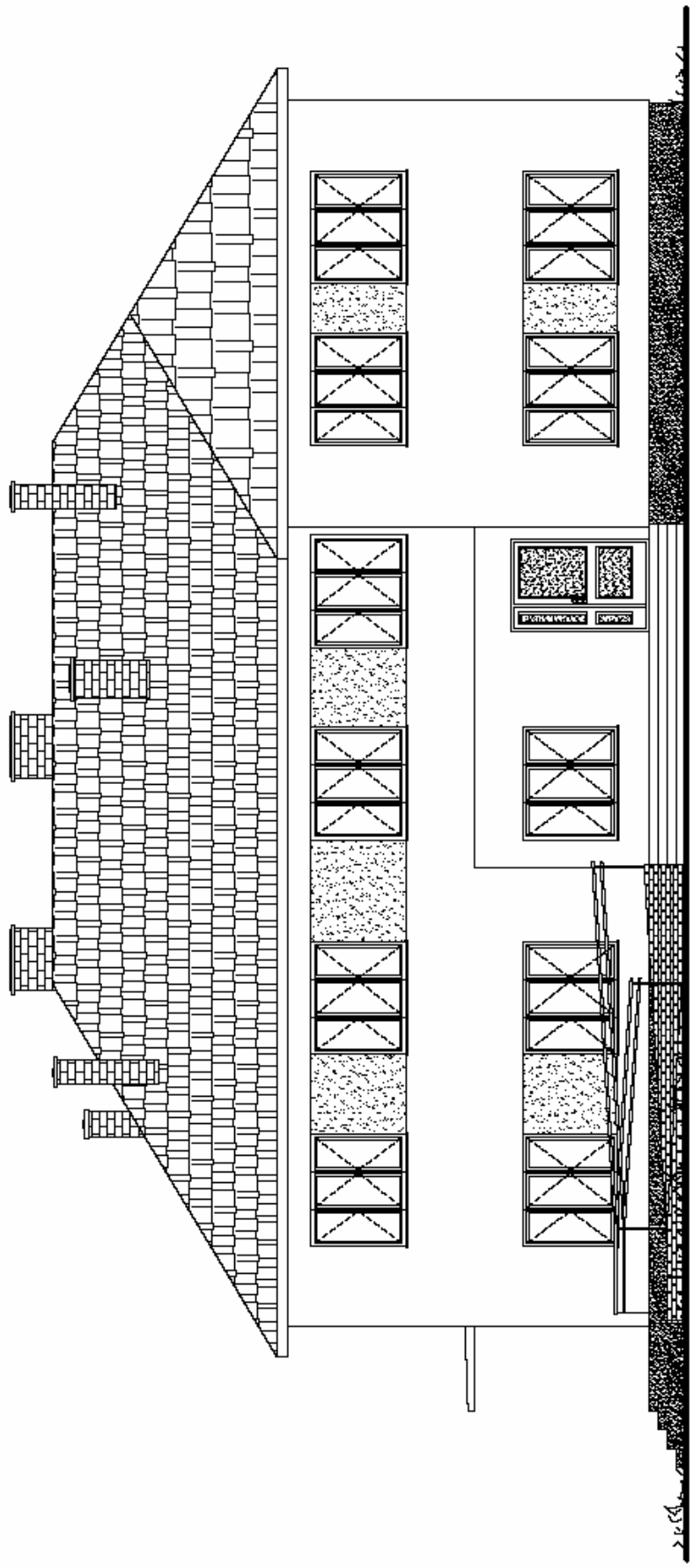
Wszelkie prace niniejszego opracowania są zabrane. Kopowanie, rozpowszechnianie i udzielenie osobom trzecim projektu lub jego części bez zgody autora jest zabronione.

z					
1					
0	dd.mm.rr		MP, KP	RM	RM
Rev.	Data	Opis	Opis	Konstr.	Arch.

Nazwa projektu/adres inwestycji		Forma: ryc.	
Nadbudowa dachu i dostosowanie budynku ośrodka zdrowia do aktualnych przepisów wraz z termorenowacją Koziebrody 09-140 Raciąg dz. 261/2		A3	
Inwestor		Skala: 1:100	
Gmina Raciąg Pl. Adama Mickiewicza 17 09-140 Raciąg		Faza proj. PB	
Nazwa rysunku		Nr rys. 6	
Elewacja północna i południowa		K-07/R3/12	
Imię i Nazwisko Projektanta		Data: Nr upr.	
inż. Krzysztof Paluszński		04 2007 MAZ/0365/P006/06	
Wzrost: mgr inż. Marcin Paluszński		04 2007	



Elewacja południowa



Elewacja północna

UWAGI OGÓLNE:

1. Przed przystąpieniem do robót sprawdzić w odpowiednich projektach roboty związane.
2. Ewentualne wady koordynacji przedstawić nadzorowi autorskiemu przed przystąpieniem do robót.
3. Wszelkie zmiany, które wykonawca zdecyduje się wprowadzić, również te które służą jedynie zmianie technologii, winny być przedstawione nadzorowi autorskiemu.

Uwagi i oznaczenia:

Beton niezbrojony lub zbrojony przeciwskurczowo



Wszystkie wymiary w [mm]
Rzędnie w [m]

Uwagi ogólne:

- W sprawach nieokreślonych w niniejszym projekcie wykonawca i podwykonawca obowiązują:
- 1) Warunki techniczne odbioru prac budowlanych;
 - 2) Przepisy określone polskimi Normami i załącznikami;
 - 3) Wzrost i sztuki budowlane;
 - 4) Szczegółowe warunki realizacji i wykonawstwa ze względu na zastosowane materiały i technologie.

Wszelkie prace niniejszego opracowania są zastrzeżone. Kopowanie, rozpowszechnianie i udostępnianie osobom trzecim projektu lub jego części bez zgody autora jest zabronione.

Z						
1						
D	dat.mm.r					
Rev.	Data	Opis		Opis	Konstr.	Arch.

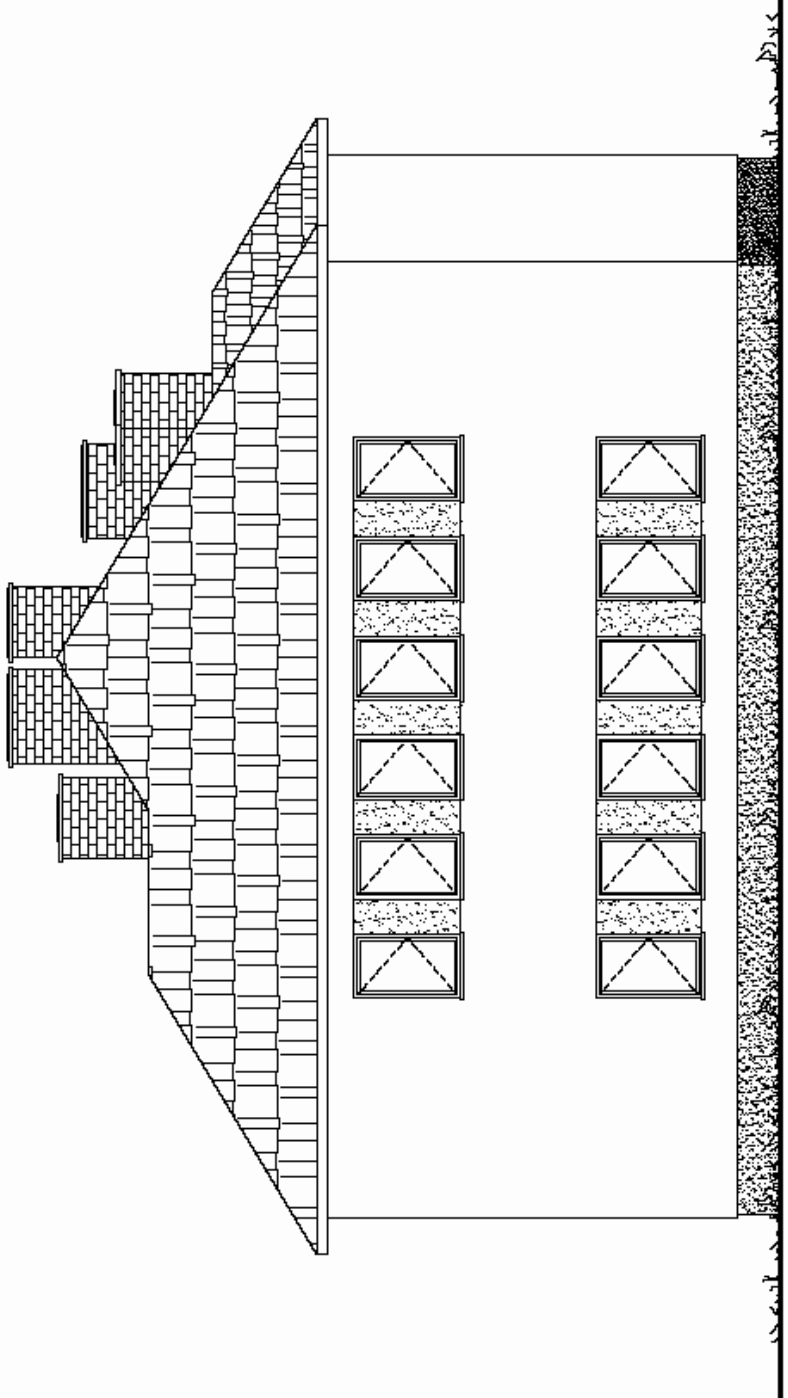
Nazwa projektu/Adres inwestycji:
Nadbudowa dachu i dostosowanie budynku osrodku zdrowia do aktualnych przepisów wraz z termorenowacją Koziebrady 09-140 Raciąż działka 261/2

Forma: ryc.
A3
 Skala: **1:100**
 Faza proj.: **P8**
 Nr rys.: **7**
 Nr proj.: **4-07/83/02**

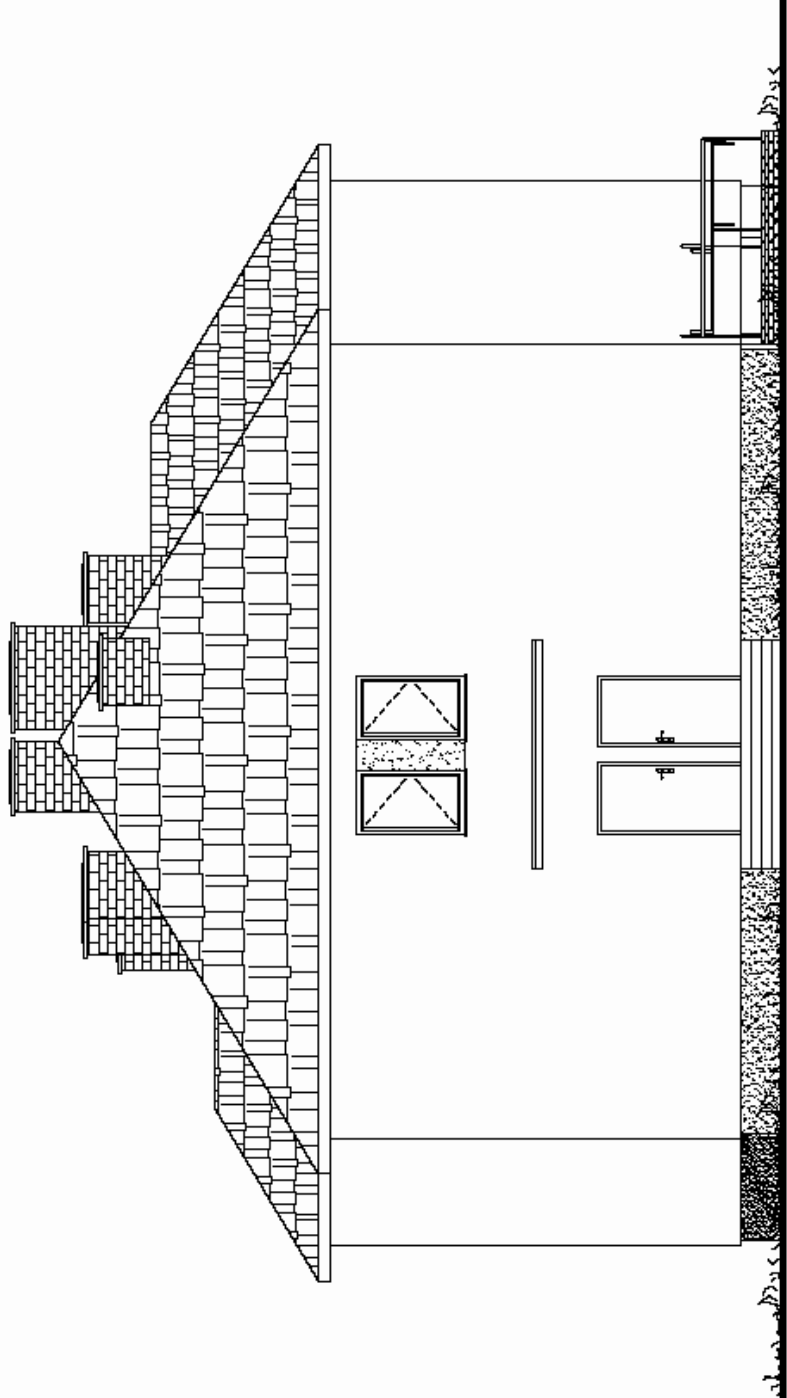
Nazwa wykonawcy:
**Gmina Raciąż
 Pl. Adama Mickiewicza 17
 09-140 Raciąż**

Nazwa wykonawcy:
Elewacja wschodnia i zachodnia

Imię i Nazwisko Projektanta:
inż. Krzysztof Paluszynski
 Data: **04 2007**
 Nr upr.: **MAZ/03165/P000K/016**
 Wzrost: **04 2007**
 Inwestor:
mgr inż. Marcin Paluszynski

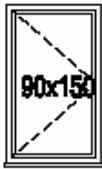
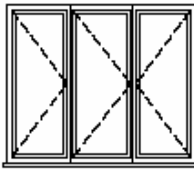


Elewacja zachodnia



Elewacja wschodnia

WYKAZ STOLARKI OKIENNEJ DO WYMIANY NA STOLARKĘ Z PCV

SYMBOL	90x150	180x150
SCHEMAT	 OKNA Z PROFILI PCV	 OKNA Z PROFILI PCV
WYMIAR OKNA	90x150	180x150
ILOSC	20	18
UWAGI	WYMIARY PODANE SPRAWDZIĆ W NATURZE OTWIERALNOŚĆ JAK W ISTNIEJĄCYCH	

Wykonanie wymiany stolarki okiennej na okna z profili PCV (okna o współczynniku przenikania $U_k = 1,1$ z okuciami obwiedniowymi z nawietrzakami higrosterowanymi).

Z uwagi na zwiększenie oporu dyfuzyjnego pary wodnej dla termomodernizowanej ściany należy zadbać o sprawność istniejącego systemu wentylacji grawitacyjnej, a w przypadku niedostatecznej skuteczności wentylacji oraz słabej infiltracji powietrza zaleca się zastosowanie dodatkowo w otworach okiennych automatyczne nawiewniki higrosterowalne.

Nazwa projektu/Adres inwestycji: Nadbudowa dachu i dostosowanie budynku ośrodka zdrowia do aktualnych przepisów wraz z termorenowacją Koziebrody 09-140 Raciąż działka 261/2			Format rys. A4
Inwestor: Gmina Raciąż Pl. Adama Mickiewicza 17 09-140 Raciąż			Skala: 1:100
Nazwa rysunku: Wykaz stolarki okiennej przewidzianej do wymiany			Nr rys. 14 ARCHITEKTURA
			Nr proj. K-07/83/07
Imię i Nazwisko Projektował:	Data:	Nr upr.	Podpis:
inż. Krzysztof Paluszyński	04 2007	MAZ/0365/P00K/06	
Współpraca:			
mgr inż. Marcin Paluszyński	04 2007		